

Andringar -- Muutoksia

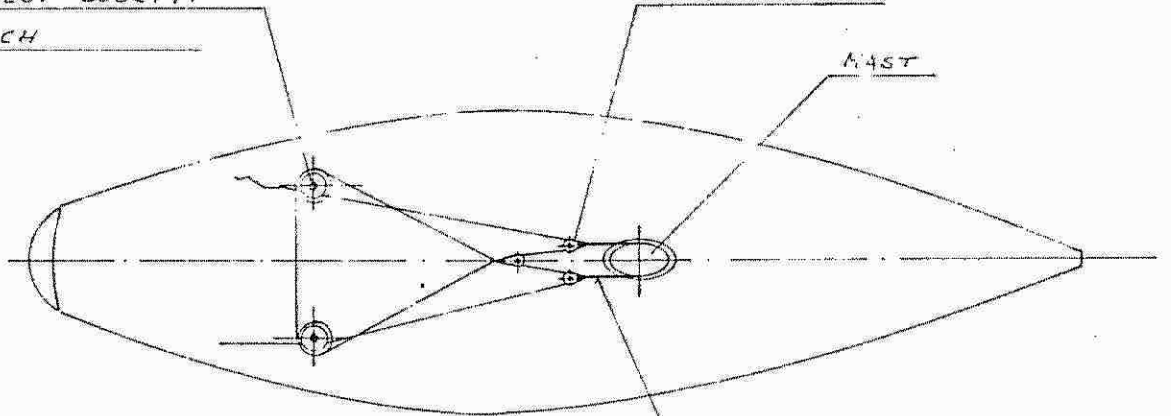
Symbol Tunnus	Var tidigare Oli ennen	Dat. Pvm.	Andr. Teki	Symbol Tunnus	Var tidigare Oli ennen	Dat. Pvm.	Andr. Teki	Symbol Tunnus	Var tidigare Oli ennen	Dat. Pvm.	Andr. Teki
------------------	---------------------------	--------------	---------------	------------------	---------------------------	--------------	---------------	------------------	---------------------------	--------------	---------------

LARGEST COCKPIT

WINCH

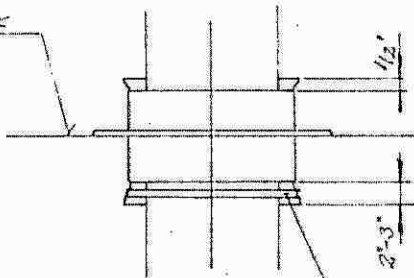
SINGLE BLOCKS

MAST



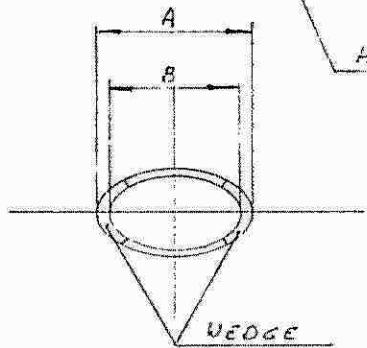
ROPE STRAP AROUND MAST
2' ABOVE DECK

DECK



$$\frac{A - B}{2} \times 1.25 = \text{THICKNESS OF EACH WEDGE}$$

HOSE CLAMP



WEDGE

Antal per båt Lukumäärä per vene		Benämning Nimitys	Ritn. nr Piir. no	Material Aines	Mått Mitat	Pos. Väär.
		Rit. Piirt. 75-04-02	Skala Suhde N	Ann. Huom.		
		Gransk. Tark. 750402				
		Godk. Hyv.				
		NAUTOR OY Wilh. Schauman AB	MAST WEDGING		Ersätter Korvaa	
					Nr No	4-23-260
Båttyp Venetyyppi				Ersatt av Korvattu	H G F E D C B	